



NEC-M

90° elbow metric thread connector Coude 90° à filetage métrique

90° elbow fitting with male metric thread according to EN 60423 for fixing the ends of flexible corrugated conduits to the cable entries on control panels, terminal boxes on electric motors, etc., in accordance with standard EN 60204 (Safety of Machinery). They are notable for their high tensile strength and tightness

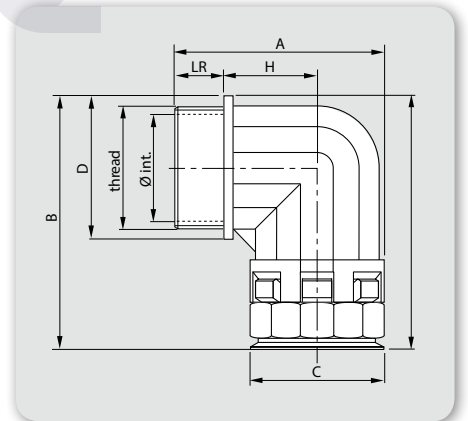
Raccords à angle droit et filetage extérieur métrique selon la norme EN 60423 pour la fixation de gaines annelées flexibles aux entrées de câbles des tableaux électriques, des boîtes à bornes de moteurs, etc., conformément à la norme EN 60204 (sécurité des machines). Ils se distinguent par leur grande résistance à la traction et leur haute étanchéité

- Made of specially modified polyamide (PA6)
- Free of halogen, phosphorus and cadmium
- Self-extinguishing
- Shock-resistant
- Temperature range: -40°C to +105°C (150°C short term)
- IP66 protection. IP68/IP69 with ORJ and PLJ sealings
- "Easy-click": quick assembly and removal of the conduit without tools
- Colours: dark grey and black

- Fabriqués en polyamide spécial modifié (PA6)
- Sans halogènes, phosphore et cadmium
- Autoextinguibles
- Grande résistance aux impacts
- Plage de températures : de -40 à +105°C (150°C par courte période)
- Protection IP66. IP68/IP69 avec les joints ORJ et PLJ
- « Easy-click » : montage et démontage instantanés de la gaine sans outils
- Couleurs : gris foncé et noir

| reference référence | | ND | Ø int. | A | B | C | D | H | LR | Packing u Emballage u |
|-----------------------|--------------|----|---------|------|----|-----|----|----|----|--------------------------|
| GREY GRIS | BLACK NOIR | | | | | | | | | |
| NEC-10M16G | NEC-10M16N | 10 | M16x1.5 | 10.0 | 35 | 42 | 21 | 11 | 11 | 50 |
| NEC-12M16G | NEC-12M16N | 12 | M16x1.5 | 10.5 | 39 | 44 | 25 | 15 | 11 | 50 |
| NEC-12M20G | NEC-12M20N | 12 | M20x1.5 | 12.3 | 39 | 45 | 25 | 15 | 11 | 50 |
| NEC-17M20G | NEC-17M20N | 17 | M20x1.5 | 14.5 | 45 | 58 | 30 | 18 | 11 | 50 |
| NEC-23M25G | NEC-23M25N | 23 | M25x1.5 | 18.5 | 53 | 66 | 36 | 23 | 12 | 30 |
| NEC-29M32G | NEC-29M32N | 29 | M32x1.5 | 25.5 | 66 | 76 | 45 | 27 | 15 | 20 |
| NEC-36M40G | NEC-36M40N | 36 | M40x1.5 | 32.0 | 79 | 89 | 54 | 33 | 19 | 10 |
| NEC-48M50G | NEC-48M50N | 48 | M50x1.5 | 42.0 | 92 | 103 | 68 | 39 | 19 | 10 |

Dimensions in mm | Dimensions en mm



90° elbow PG threadconnector Coude 90° à filetage PG

NEC-PG

90° elbow fitting with male PG thread according to DIN 40430 connector for fixing the ends of flexible corrugated conduits to the cable entries on control panels, terminal boxes on electric motors, etc., in accordance with standard EN 60204 (Safety of Machinery). They are notable for their high tensile strength and tightness

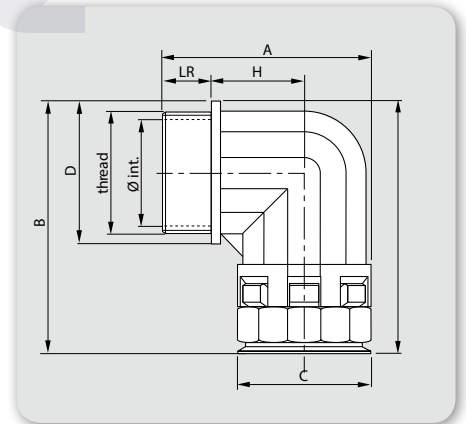
Raccords à angle droit et filetage extérieur PG selon la norme DIN 40430 pour la fixation de gaines annelées flexibles aux entrées de câbles des tableaux électriques, des boîtes à bornes de moteurs, etc., conformément à la norme EN 60204 (sécurité des machines). Ils se distinguent par leur grande résistance à la traction et leur haute étanchéité

- Made of specially modified polyamide (PA6)
- Free of halogen, phosphorus and cadmium
- Self-extinguishing
- Shock-resistant
- Temperature range: -40°C to +105°C (150°C short term)
- IP66 protection. IP68/IP69 with ORJ and PLJ sealings
- "Easy-click": quick assembly and removal of the conduit without tools
- Colours: dark grey and black

- Fabriqués en polyamide spécial modifié (PA6)
- Sans halogènes, phosphore et cadmium
- Autoextinguibles
- Grande résistance aux impacts
- Plage de températures : de -40 à +105°C (150°C par courte période)
- Protection IP66. IP68/IP69 avec les joints ORJ et PLJ
- « Easy-click » : montage et démontage instantanés de la gaine sans outils
- Couleurs : gris foncé et noir

| reference référence | | ND | Pg | Ø int. | A | B | C | D | H | LR | Packing u Emballage u |
|-----------------------|--------------|----|---------|--------|----|-----|----|----|----|------|--------------------------|
| GREY GRIS | BLACK NOIR | | | | | | | | | | |
| NEC-10P09G | NEC-10P09N | 10 | Pg 9 | 10.3 | 35 | 42 | 21 | 21 | 11 | 11.5 | 50 |
| NEC-12P11G | NEC-12P11N | 12 | Pg 11 | 14.0 | 39 | 45 | 25 | 25 | 15 | 11.5 | 50 |
| NEC-17P13G | NEC-17P13N | 17 | Pg 13.5 | 14.0 | 45 | 56 | 30 | 27 | 18 | 11.5 | 50 |
| NEC-17P16G | NEC-17P16N | 17 | Pg 16 | 17.0 | 45 | 57 | 30 | 29 | 18 | 11.5 | 50 |
| NEC-23P21G | NEC-23P21N | 23 | Pg 21 | 22.0 | 53 | 65 | 37 | 36 | 23 | 12.5 | 30 |
| NEC-29P29G | NEC-29P29N | 29 | Pg 29 | 30.0 | 65 | 76 | 45 | 46 | 28 | 12.5 | 20 |
| NEC-36P36G | NEC-36P36N | 36 | Pg 36 | 37.5 | 79 | 89 | 54 | 56 | 33 | 14.0 | 10 |
| NEC-48P48G | NEC-48P48N | 48 | Pg 48 | 50.0 | 92 | 103 | 68 | 69 | 39 | 14.0 | 10 |

Dimensions in mm | Dimensions en mm





90° elbow NPT thread connector Coude 90° à filetage NPT

90° elbow fitting with male NPT thread according to ANSI B2.1 connector for fixing the ends of flexible corrugated conduits to the cable entries on control panels, terminal boxes on electric motors, etc., in accordance with standard EN 60204 (Safety of Machinery). They are notable for their high tensile strength and tightness

Raccords à angle droit et filetage extérieur NPT selon la norme ANSI B2.1 pour la fixation de gaines annelées flexibles aux entrées de câbles des tableaux électriques, des boîtes à bornes de moteurs, etc., conformément à la norme EN 60204 (sécurité des machines). Ils se distinguent par leur grande résistance à la traction et leur haute étanchéité

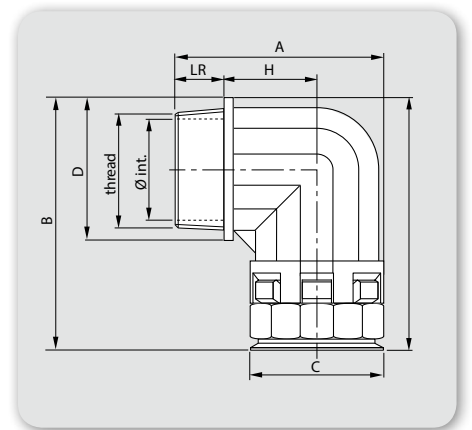
- Made of specially modified polyamide (PA6)
- Free of halogen, phosphorus and cadmium
- Self-extinguishing
- Shock-resistant
- Temperature range: -40°C to +105°C (150°C short term)
- IP66 protection. IP68/IP69 with ORJ and PLJ sealings
- "Easy-click": quick assembly and removal of the conduit without tools
- Colours: dark grey and black

- Fabriqués en polyamide spécial modifié (PA6)
- Sans halogènes, phosphore et cadmium
- Autoextinguibles
- Grande résistance aux impacts
- Plage de températures : de -40 à +105°C (150°C par courte période)
- Protection IP66. IP68/IP69 avec les joints ORJ et PLJ
- « Easy-click » : montage et démontage instantanés de la gaine sans outils
- Couleurs : gris foncé et noir



| reference référence GREY GRIS BLACK NOIR | ND | Ø int. | A | B | C | D | H | LR | Packing u Emballage u |
|--|----|----------|------|----|-----|----|----|----|--------------------------|
| NEC-17N012G NEC-17N012N | 17 | NPT ½" | 14.5 | 47 | 58 | 30 | 18 | 13 | 50 |
| NEC-23N034G NEC-23N034N | 23 | NPT ¾" | 19.5 | 55 | 66 | 36 | 37 | 23 | 30 |
| NEC-29N100G NEC-29N100N | 29 | NPT 1" | 25.0 | 67 | 76 | 45 | 46 | 27 | 10 |
| NEC-36N114G NEC-36N114N | 36 | NPT 1 ¼" | 34.5 | 78 | 89 | 54 | 55 | 33 | 10 |
| NEC-48N112G NEC-48N112N | 48 | NPT 1 ½" | 40.5 | 91 | 103 | 68 | 69 | 39 | 5 |
| NEC-48N200G NEC-48N200N | 48 | NPT 2" | 50 | 91 | 104 | 68 | 71 | 39 | 5 |

Dimensions in mm | Dimensions en mm



90° elbow metric metal thread connector Coude 90° à filetage métallique métrique

NECM-M

With similar characteristics to the standard polyamide connectors, the male metric metal thread connectors are notable for their higher mechanical resistance, being recommended in the most severe conditions. An internal plastic wall on the metal insert avoids a direct contact with the cables. Special use in the traction industry

Ayant des caractéristiques similaires aux raccords standards en polyamide, les raccords à filetage extérieur métallique métrique se distinguent par une plus grande résistance mécanique et sont recommandés dans les conditions d'utilisations les plus extrêmes. Un prolongement de l'injection de plastique sur l'insert métallique le sépare du contact direct avec les câbles. Utilisés principalement pour le matériel roulant.

- Made of specially modified polyamide (PA6)
- Nickel-plated brass thread
- Free of halogen, phosphorus and cadmium
- Self-extinguishing
- Shock-resistant
- Temperature range: -40°C to +105°C (150°C short term)
- IP66 protection. IP68/IP69 with ORJ and PLJ sealings
- "Easy-click": quick assembly and removal of the conduit without tools
- Colours: dark grey and black

- Fabriqués en polyamide spécial modifié (PA6)
- Filetage en laiton nickelé
- Sans halogènes, phosphore et cadmium
- Autoextinguibles
- Grande résistance aux impacts
- Plage de températures : de -40 à +105°C (150°C par courte période)
- Protection IP66. IP68/IP69 avec les joints ORJ et PLJ
- « Easy-click » : montage et démontage instantanés de la gaine sans outils
- Couleurs : gris foncé et noir

| reference référence GREY GRIS BLACK NOIR | ND | Ø int. | A | B | C | D | H | LR | Packing u Emballage u | |
|--|----|---------|------|----|-----|----|----|----|--------------------------|----|
| NECM-10M16G NECM-10M16N | 10 | M16x1.5 | 10.0 | 40 | 44 | 21 | 24 | 19 | 10 | 50 |
| NECM-12M16G NECM-12M16N | 12 | M16x1.5 | 10.0 | 44 | 45 | 25 | 24 | 21 | 10 | 50 |
| NECM-12M20G NECM-12M20N | 12 | M20x1.5 | 14.1 | 44 | 47 | 25 | 29 | 19 | 10 | 50 |
| NECM-17M20G NECM-17M20N | 17 | M20x1.5 | 14.1 | 50 | 58 | 30 | 29 | 25 | 10 | 50 |
| NECM-23M25G NECM-23M25N | 23 | M25x1.5 | 18.5 | 57 | 65 | 36 | 35 | 27 | 11 | 30 |
| NECM-29M32G NECM-29M32N | 29 | M32x1.5 | 25.5 | 69 | 75 | 45 | 44 | 34 | 13 | 10 |
| NECM-36M40G NECM-36M40N | 36 | M40x1.5 | 32.0 | 79 | 92 | 54 | 55 | 40 | 13 | 10 |
| NECM-48M50G NECM-48M50N | 48 | M50x1.5 | 42.3 | 94 | 102 | 68 | 67 | 46 | 14 | 5 |

Dimensions in mm | Dimensions en mm
Ask for availability on Pg thread | Nous consulter pour filetage Pg

