

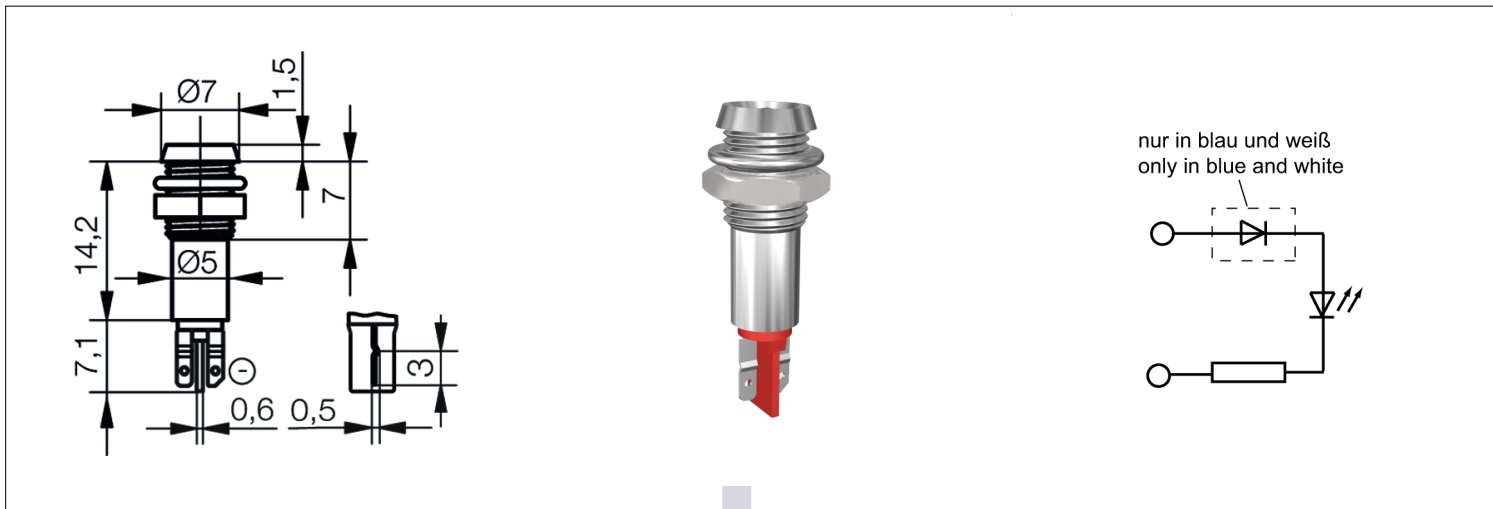


**LED-Signalleuchte Ø6mm
Innenreflektor
SMBD06x0x**

LED-Signalleuchte mit Innenreflektor für Frontplatteneinbau.
Lieferumfang: Leuchte mit Unterlegling und Befestigungsmutter

**LED-Indicator Ø6mm
inside reflector
SMBD06x0x**

*LED-Indicator with inside reflector for front panel installation.
Content of delivery: Indicator with washer and securing nut*



Spezifikation

Gehäuse: Metallgehäuse glanzverchromt mit Gewinde M6x0,5mm
Montageart: Schraubbefestigung
Einbau-Öffnung: Ø6+0,2mm
Schutzart nach DIN EN 60529: IP50
Anschluss: Löt-/Steckfahne 1,5 x 0,3 mm mit Sicke (Lötfreie Anschlussleitung KDS2 als Zubehör erhältlich)
Löttemperatur: 260°/5 Sek.
Betriebsspannung:
12/14V, 24/28V DC - rot, gelb, grün, orange
12/14V, 24/28V DC(AC) - blau, weiß
Die Stromaufnahme/Helligkeit bei Wechselspannung ist gegenüber DC-Betrieb um ca. 50% reduziert.

Specification

*Housing: Metal housing in chromium plated with screw-thread M6x0.5mm
Method of fitting: screw fastening
Mounting-hole: Ø6+0.2mm
Protection class acc. to DIN EN 60529: IP50
Connection: Soldering/plug-in tab 1.5 x 0.3 mm with crimp (solderless connector cable KDS2 available as accessory)
Soldering temperature: 260°/5 sec.
Operating voltage:
12/14V, 24/28V DC- red, yellow, green, amber
12/14V, 24/28V DC(AC) - blue, white
The power consumption/brightness for alternating voltage is reduced by approx. 50% compared to the DC-operation.*

Materialien

Teil	Material
Gehäuse	Messing Oberfläche glanzchrom
Isolierteil	Polycarbonat in Leuchtfarbe
Unterlegling	FE vernickelt

Material

Part	Material
Housing	Brass, surface shiny chromium plated
Insulating part	Polycarbonat in luminous color
Washer	FE nickel plated



Materialien

Teil	Material
Mutter	Messing vernickelt

Material

Part	Material
Nut	Brass nickel plated

Betriebstemperatur -30/+75° C

Operation Temperature -30/+75° C

Lagertemperatur -40/+100° C

Storage Temperature -40/+100° C

Optionen

- Gehäuse schwarzchrom
- Gehäuse mattchrom
- Als Version mit Außen-Refektor-Gehäuse lieferbar
- Einbau anderer LED Typen gleicher Bauform auf Anfrage möglich
- Abweichende Anschlussmöglichkeiten
- Andere Spannungen lieferbar

Options

- *Housing black chromium-plated*
- *Housing frosted chromium*
- *Also available as version with outside refektor*
- *Mounting of other LED types in the same size on request*
- *Different connecting possibilities*
- *Other voltages available*

Artikel/ Part		Artikel-Text				Part-Text			
Spannung Voltage	Farbe Color	Lichtstärke Luminous Intensity	Vollwinkel Viewing Angle	Lichtstrom Luminous Flux	Leuchtdichte luminous density	Strom Current	Leistung Power	Lebensdauer Life-Time	
SMBD06001 Signalleuchte EBØ6 rot 6/7V DC LED Indicator EBØ6 red 6/7V DC									
6 V	red rot	20 mcd/ @ 10,000 mA	40°	lm cd/m ²		20 mA	mW		
SMBD06002 Signalleuchte EBØ6 rot 12/14V DC LED Indicator EBØ6 red 12/14V DC									
12 V	red rot	20 mcd/ @ 10,000 mA	40°	lm cd/m ²		18 mA	220 mW	60000 h	
SMBD06004 Signalleuchte EBØ6 rot 24/28V DC LED Indicator EBØ6 red 24/28V DC									
24 V	red rot	20 mcd/ @ 10,000 mA	40°	lm cd/m ²		12 mA	300 mW	60000 h	
SMBD06102 Signalleuchte EBØ6 gelb 12/14V DC LED Indicator EBØ6 yellow 12/14V DC									
12 V	yellow gelb	15 mcd/ @ 10,000 mA	40°	lm cd/m ²		18 mA	220 mW	60000 h	
SMBD06104 Signalleuchte EBØ6 gelb 24/28V DC LED Indicator EBØ6 yellow 24/28V DC									
24 V	yellow gelb	15 mcd/ @ 10,000 mA	40°	lm cd/m ²		12 mA	300 mW	60000 h	
SMBD06202 Signalleuchte EBØ6 grün 12/14V DC LED Indicator EBØ6 green 12/14V DC									
12 V	green grün	20 mcd/ @ 10,000 mA	40°	lm cd/m ²		18 mA	220 mW	60000 h	
SMBD06204 Signalleuchte EBØ6 grün 24/28V DC LED Indicator EBØ6 green 24/28V DC									
24 V	green grün	20 mcd/ @ 10,000 mA	40°	lm cd/m ²		12 mA	300 mW	60000 h	
SMBD06302 Signalleuchte EBØ6 orange 12/14V DC LED Indicator EBØ6 amber 12/14V DC									
12 V	amber orange	30 mcd/ @ 10,000 mA	60°	lm cd/m ²		18 mA	220 mW	60000 h	
SMBD06304 Signalleuchte EBØ6 orange 24/28V DC LED Indicator EBØ6 amber 24/28V DC									
24 V	amber orange	30 mcd/ @ 10,000 mA	60°	lm cd/m ²		12 mA	300 mW	60000 h	
SMBD06402 Signalleuchte EBØ6 blau 12/14V DC (AC) LED Indicator EBØ6 blue 12/14V DC (AC)									
12 V	blue blau	700 mcd/ @ 20,000 mA	40°	lm cd/m ²		12 mA	150 mW	60000 h	
SMBD06404 Signalleuchte EBØ6 blau 24/28V DC (AC) LED Indicator EBØ6 blue 24/28V DC (AC)									
24 V	blue blau	700 mcd/ @ 20,000 mA	40°	lm cd/m ²		11 mA	270 mW	60000 h	
SMBD06602 Signalleuchte EØ6 WEISS 12/14V DC (AC) LED Indicator EØ6 WHITE 12/14V DC (AC)									
12 V	white weiß	315 mcd/ @ 10,000 mA	40°	lm cd/m ²		12 mA	150 mW	60000 h	



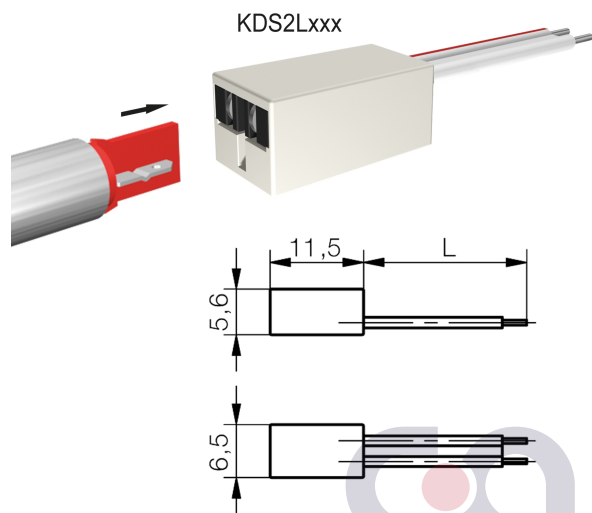
Artikel/ Part		Artikel-Text			Part-Text			
Spannung Voltage	Farbe Color	Lichtstärke Luminous Intensity	Vollwinkel Viewing Angle	Lichtstrom Luminous Flux	Leuchtdichte luminous density	Strom Current	Leistung Power	Lebensdauer Life-Time
SMBD06604		Signalleuchte EB06 weiß 24/28V DC (AC)			LED Indicator EB06 white 24/28V DC (AC)			
24 V	○ white weiß	315 mcd/ @ 10,000 mA	40°	lm cd/m ²		11 mA	270 mW	60000 h

FPI
Lebensdauer: Die Lebensdauer einer LED ist definiert als Abnahme der Helligkeit auf 50% des Ausgangswertes

The life time of an LED is defined as decrease of brightness by 50% of the initial value

Zubehör

Accessory



Verfügbare Litzenlängen Lxxx:

30cm, 50cm, 100cm, 200cm

Datenblatt KDS2Lxxx erhalten Sie auf Anfrage

Available wire-lengths Lxxx:

30cm, 50cm, 100cm, 200cm

Data sheet KDS2Lxxx is available on request.

Technische Änderungen vorbehalten. Datenblatt unterliegt nicht dem Änderungsdienst.
Die angegebenen technischen Daten sind typische Durchschnittswerte.

Helligkeitswerte nach CIE127 falls nicht anders angegeben.

Wir empfehlen das Dokument mit der Einstellung "Seitengröße anpassen" zu Drucken

Wir achten bei Entwicklung und Herstellung unserer Produkte auf einen möglichst geringen Einsatz von Ressourcen und auf niedrigen Energiebedarf im Betrieb.

Bitte prüfen Sie, ob es unbedingt erforderlich ist, das gesamte Dokument zu Drucken. So schonen Sie zusätzlich Ressourcen und unsere Umwelt.

Specifications are subject to change without notice.

The technical data are typical figures.

Photometry according to CIE127 unless otherwise indicated.

We recommend to print the document with option "Fit to Page"

We care for environment when producing and manufacturing our products. Also we care for a low power consumption and a low consumption of resources.

Please consider environmental responsibility before printing this document